

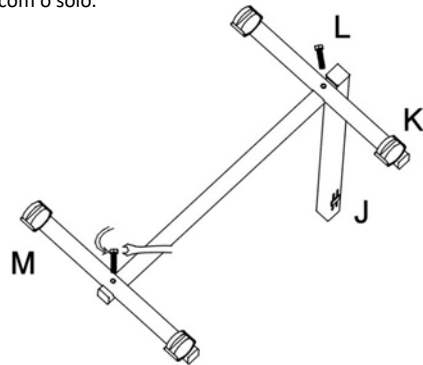
**SIMPLEX MESA DE LEITO**  
**– T002**  
**REF 823066**

**1** Lista de componentes

- A – Bandeja
- B - Vara de fixação
- C – Tubo deslizante
- D – Roda de aperto de inclinação
- E – Anilha de aperto
- F – Roda de aperto de altura
- J – Quadro
- K – Trave com rodas de bloqueio
- L – Parafusos
- M – Trave cruzada com roda

**2**

Monte as traves K e M na armação J utilizando os parafusos L. Respeite a posição do membro transversal da roda de bloqueio K, tal como mostrado no diagrama. Aperte os parafusos L. Certifique-se de que as 4 rodas estão em contacto com o solo.



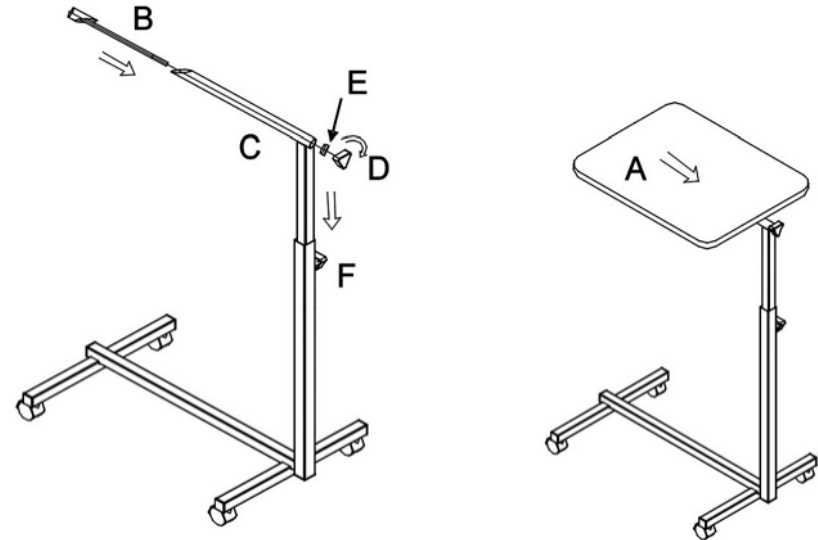
**3**

Insira o tubo deslizante C (parte quadrada) no quadro J e ajuste-o à altura desejada e, em seguida, aperte a roda de aperto F.

Insira a haste de fixação B no tubo C (parte cilíndrica) até que a porca de fixação entre em contacto com o tubo. As duas partes oblíquas estão então em apoio.

Coloque a anilha de fixação E (pequeno diâmetro no tubo C), depois aparafuse a roda de fixação D sem a apertar.

**Nota: A anilha de fixação E deve ser instalada para bloquear a bandeja A na posição inclinada.**



**4**

Deslize a bandeja A para o tubo de correr C e aperte o mostrador D. A altura da tabela é ajustada com a roda de fixação F.

A inclinação da tabela é ajustada com a roda de fixação D.

Para utilização, certifique-se de que os mostradores de fixação F e D estão bem apertados.

**SUPORTES MÁXIMOS DE PESO = 12kg.**

**NÃO SAIA DE CASA.**

**EVITE A EXPOSIÇÃO DIRETA À LUZ SOLAR. LIMPE A BANDEJA COM UM DETERGENTE NEUTRO.**