



# eFOLDi Manual de utilizador

Modelo : Lite



SunTech Reino Unido Ltd

**Comprado em:**

---

---

---

**Data de compra:**

---

**Número de série :**

---

**Consultar a imagem que mostra a localização do número de série.**



# Índice

<b>1 Bem-vindo</b>	<b>2</b>
<b>2 Termos, Condições e Isenções de Responsabilidade</b>	<b>3</b>
<b>3 Descrição do Produto</b>	<b>6</b>
<b>4 Componentes</b>	<b>7</b>
<b>5 Diretrizes de segurança</b>	<b>8</b>
<b>6 Instruções dobra</b>	<b>12</b>
<b>7 Conduzir a sua scooter</b>	<b>17</b>
<b>8 Informações sobre bateria e carregamento</b>	<b>20</b>
<b>9 Controlo e manutenção</b>	<b>23</b>
<b>10 Especificações técnicas</b>	<b>24</b>
<b>11 Anexo</b>	<b>25</b>

## Bem-vindo

Obrigado por escolher um produto eFOLDi como solução de mobilidade.

Eu sou Sumi Wang, fundador da SunTech UK e gostaria de recebê-lo à família de usuários eFOLDi.

A SunTech UK fabrica uma gama de tecnologias assistivas para ajudá-lo a tirar o máximo proveito da vida. A nossa missão é oferecer aos nossos clientes liberdade, amizade e diversão com uma variedade de soluções de mobilidade fáceis de usar, convenientes e líderes de mercado.

O seu eFOLDi foi fabricado com os mais elevados padrões e a sua qualidade foi verificada pelos nossos próprios técnicos de pré-venda antes da entrega, para lhe oferecer um produto que lhe dará muitos anos de liberdade e diversão com um serviço fiável.

Por favor, dedique algum tempo a ler o manual do utilizador e os documentos fornecidos antes de utilizar o seu eFOLDi pela primeira vez, isto irá ajudá-lo a conhecer o artigo e para obter o máximo prazer e segurança do(s) seu(s) novo(s) produto(s) eFOLDi. Com um pouco de prática, você rapidamente se familiarizará com as funções do seu eFOLDi.

A SunTech UK orgulha-se dos seus produtos de alta qualidade e serviço ao cliente, por isso não se esqueça de registar o(s) seu(s) produto(s) em:

[https://efoldi.com/Registe r-garantia](https://efoldi.com/Registe-r-garantia)

Isto ajudar-nos-á a ajudá-lo em caso de quaisquer dificuldades que possa ter no futuro. Tenho certeza de que você encontrará em seu eFOLDi um amigo e companheiro confiável e agradeço sua comissão e sua confiança em nossos produtos.

Com os melhores cumprimentos,



Sumi Wang

## Termos, Condições e Isenções de Responsabilidade

Os termos "nós", "nos", "nosso", "SunTech UK" e "SunTech UK Ltd" referem-se à SunTech UK Limited, que é uma empresa registrada no Reino Unido, limitada por garantia e registrado com o número 06906908. O termo "website" refere-se ao website que está online em [www.efoldi.com](http://www.efoldi.com). Os termos "você", "seu", "usuário" e "motorista" referem-se à pessoa que usa o eFOLDi, sem prejuízo de qualquer pessoa que opere o eFOLDi para o usuário, se É diferente deste, incluindo manuseamento geral, manutenção, reparações, etc.

### Acordo de Compra

Ao aceitar a entrega deste eFOLDi, você concorda em não converter, alterar ou modificar este eFOLDi e/ou qualquer peça fornecida com ele ou posteriormente para ele, e/ou tornar inoperável ou inseguro, quaisquer recursos de proteção ou outros recursos de segurança deste produto; não instalar, recusar ou negligenciar qualquer kit de adaptação, pois deve ser fornecido pela SunTech UK Ltd para melhorar e/ou preservar o uso seguro deste produto. Você também concorda em aceitar e cumprir os termos e condições contidos neste documento e que podem ser revisados e atualizados periodicamente em nosso site, sendo imediatamente aplicável. Ao utilizar o eFOLDi e/ou os acessórios e/ou componentes fornecidos com/ou para o eFOLDi, o utilizador reconhece ter lido e compreendido o(s) uso(s) e limitações do eFOLDi do(s) produto(s), sem exceção. Isso não constituirá uma renúncia de garantias implícitas, que o cliente retém conforme exigido por lei.

As garantias serão nulas e a SunTech UK Ltd não aceitará qualquer responsabilidade por qualquer uso indevido e/ou abuso dos produtos, no todo ou em parte, pelo usuário e/ou qualquer pessoa não autorizada, o que pode incluir (mas não está limitado a); Incumprimento pelo utilizador de todos os requisitos e orientações legais, independentemente da

ou a forma como é utilizado ou se destina a ser utilizado, falta de manutenção ou manutenção inadequada, manutenção (exceto a manutenção de rotina descrita neste manual pelo utilizador) por qualquer pessoa não autorizada a fazê-lo, reparações não autorizadas, desmontagem não autorizada do veículo ou dos seus componentes, incluindo (mas não limitado a) bateria e controladores, modificações ou alterações não autorizadas, não conformidade - procedimentos adequados de dobragem e desdobramento, danos ou lesões causados de qualquer forma, não aplicação permanente de todas as precauções de segurança razoáveis e apropriadas, utilização inadequada do veículo e/ou das peças e/ou acessórios que são usados por mais de uma pessoa a qualquer momento, uso em qualquer deporte competição, corrida, acrobacias, salto ou outra atividade similar.

A nossa responsabilidade e a dos nossos fornecedores perante o utilizador ou terceiros em quaisquer circunstâncias é limitada ao custo do utilizador dos produtos adquiridos que cumpram os requisitos. Produtos elegíveis para devolução, conforme indicado na política de devolução, no site:

[www.efoldi.com/return-policy](http://www.efoldi.com/return-policy).

As informações contidas neste manual do usuário estão sujeitas a alterações sem aviso prévio. Para obter as últimas atualizações e informações, visite nosso site em: [www.efoldi.com](http://www.efoldi.com).



## Não devem utilizar a scooter:

Pessoas que não podem:

- Dobrar ou desdobrar com as ambas as mãos\*;
- Desloque-se para o banco\* e permaneça sempre sentado em posição de vertical, sem ajuda enquanto o veículo estiver em movimento;
- Colocar e manter os pés nos patins.
- Operar todos os controlos completamente e como pretendido
- Manobrar de forma competente e adequada em todos os momentos e em todas as condições;
- Manter um conhecimento adequado de todas as circunstâncias relevantes para cada viagem e tomar as medição adequadas que possam ser necessárias para evitar um acidente;
- Levantá-lo total ou parcialmente de acordo com as necessidades do Utilizador\*.

\* A menos que esteja acompanhado por uma pessoa suficientemente capaz e competente para desempenhar esta tarefa.

## Conformidade do produto:

Segurança	: EN12184 e ..ISO 7176-15
Campos eletromagnéticos:	ISO7176-21
Gestão de riscos:	ISO14971
Dispositivos médicos europeus:	Direção 93/42/CEE

## Envio e entrega:

Ao verificar a ordem de venda ou fatura, certifique-se de que a entrega está concluída, pois alguns componentes podem ser embalados individualmente. Se você não receber uma entrega completa, entre em contato conosco imediatamente. Em caso de danos durante o transporte, quer na embalagem quer no conteúdo, por favor contacte a empresa de transporte responsável.

## Descrição do Produto

O eFOLDi Lite é uma das scooters de mobilidade dobráveis mais leves e compactas do mundo. Pesa apenas 17 kg com bateria e não é maior do que uma mala pequena quando dobrada. Incrivelmente fácil de montar e dobrar e totalmente em conformidade com os regulamentos das companhias aéreas, o eFOLDi Lite é o companheiro de viagem superleve perfeito.



(a) Modo de mala



(b) Modo de carrinho

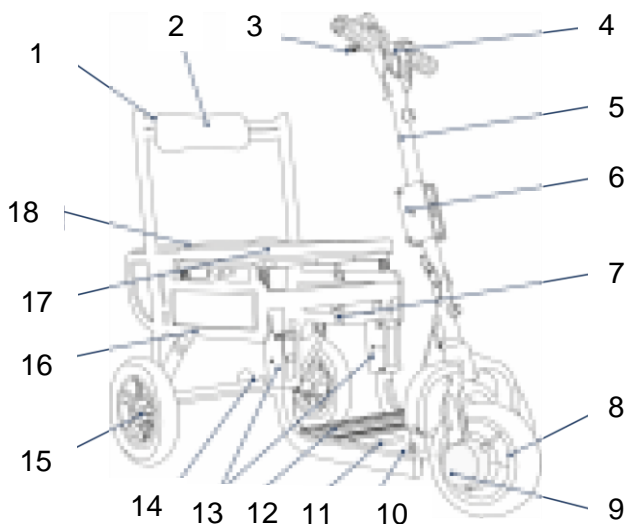


c) Modo Scooter

Modelo : Lite



## Componentes



1	Estrutura do encosto
2	Almofada traseira
3	Alavanca de aceleração/travagem gradual
4	Guiador
5	Coluna de direcção
6	Bloquear a articulação da direcção
7	Vara de direcção/ bloqueio da estrutura
8	Motor dianteiro
9	Alavanca de bloqueio do travão dianteiro *
10	Dobradiças em aço inoxidável
11	Apoio para os pés e compartimento das baterias
12	Compartimento do controlador
13	Dobradiça para dobrar o apoio para os pés
14	Rodas de mala de 2 polegadas
15	Rodas traseiras de 10 polegadas
16	Quadro principal
17	Almofada do banco principal
18	Acolchoamento do banco traseiro

\*O freio está localizado do outro lado da roda, a imagem acima é mostrada apenas para fins ilustrativos.

### Componentes do modelo Lite

## Diretrizes de Segurança



### Atenção

- É da responsabilidade do utilizador ler o manual e os documentos fornecidos antes de utilizar o eFOLDi e seguir todas as recomendações nele contidas, cumprir integralmente todas as leis locais dos seus países e localidades e utilizar o eFOLDi com o devido desrespeito e consideração para com os outros utentes da estrada e peões.
- O eFOLDi é simples de usar, mas seu mecanismo de dobragem pode causar danos significativos se usado incorretamente e manuseado sem o devido cuidado e diligência. Para evitar qualquer risco de lesões, certifique-se de que as mãos, os dedos, joias, vestuário e outros objetos não interferem com o mecanismo de dobragem ou as partes móveis do eFOLDi e estude cuidadosamente a pega antes de começar a utilizá-la.
- É aconselhável que o usuário se familiarize com o procedimento de dobragem e desdobramento antes de se aventurar fora. O usuário também deve certificar-se de se familiarizar com os controles e operação da scooter numa área segura, longe de obstáculos e outros pedestres ou usuários da estrada.
- Os utilizadores do eFOLDi são aconselhados a usar vestuário adequado quando utilizam uma scooter de mobilidade, que deve incluir um capacete aprovado, sapatos ou botas consistentes, luvas adequadas e vestuário de proteção de alta visibilidade como medida de segurança.
- Carregue totalmente a(s) bateria(s) antes de as utilizar pela primeira vez e siga as orientações deste manual para prolongar a vida útil da bateria.
- O seu eFOLDi Lite só deve contar com as rodas traseiras principais e as rodas de bagagem quando estiver em terreno plano e estável.

## Atenção:

Ao viajar a uma velocidade mais alta do que uma viagem lenta, certifique-se de diminuir a velocidade antes de virar.

**NÃO** conduza sobre superfícies rugosas, de paralelepípedos, de calçada, lamacentas ou de cascalho solto. O seu eFOLDi é projetado para caminhos suaves e firmes, estradas e áreas para pedestres.

A distância de travagem em declives pode ser significativamente maior do que em terrenos planos. A temperatura da superfície da scooter pode aumentar quando exposta a fontes externas de calor (por exemplo, luz solar).

Aproxime-se dos passeios (altura máxima até 4 cm) cuidadosamente em ângulos rectos e cruze-os lentamente.

Qualquer veículo pode ser perigoso para o seu condutor e para outros utentes da estrada e peões.

Conduza sempre de forma responsável, respeitosa e atenta aos outros.



A sua scooter eFOLDi **NÃO** é um brinquedo e não é recomendada para crianças com menos de 14 anos. **NÃO** permita que as crianças brinquem com ou sobre a scooter. O mecanismo de dobragem interna pode causar lesões se manuseado com mãos pequenas.

**NÃO** se apresse ao dobrar ou desdobrar a scooter eFOLD i.

Em nenhuma circunstância coloque as mãos na estrutura da scooter, especialmente na última etapa do processo de dobragem. Isto porque as mãos e os dedos podem ficar presos nas alavancas e pivôs principais, o que pode levar a graves lesões.

**NÃO** leve passageiros na scooter eFOLDi. O transporte de passageiros no eFOLDi pode afetar o centro de gravidade e causar capotamento ou queda.

 **Ao dobrar ou desdobrar o seu eFOLDi Lite, certifique-se de que:**

- A scooter é Colocado em terreno Plan ou terreno.
- O interruptor principal está desligado.
- Todos os pinos de fixação são devidamente fixados no lugar, conforme indicado nas instruções e mostrado nas ilustrações.

 **Verificação de segurança antes da utilização:**

É altamente recomendável realizar uma verificação de segurança antes de cada uso para que seu eFOLDi funcione sem problemas e com segurança.

- Verificar se os pneus estão correctamente cheios. Manter, mas não exceder, a pressão dos pneus recomendada pelo fabricante.
- Verifique todas as conexões elétricas. Certifique-se de que estão fixados de forma segura e não corroídos;
- Verificar e testar o sistema de travagem;
- Verificar frequentemente a existência de fechos soltos, fixadores e outros componentes.

 **Aviso da EMC**

A interferência de fontes de ondas de rádio, tais como estações de rádio, estações de televisão, rádios bidireccionais, telemóveis, pode fazer com que a scooter móvel liberte os travões, se mova sozinha ou se mova em direcções indesejadas. Pode também danificar permanentemente o sistema de controlo da scooter.

A intensidade do EM ou da energia electromagnética que causa interferências pode ser medida em volts por metro (V/m). Cada scooter de mobilidade pode resistir à EMI até uma certa intensidade. A isto chama-se o "nível de imunidade EMI". Quanto maior for o nível de imunidade EMI, maior é a protecção Actualmente, a scooter eFOLDi tem um nível de imunidade de pelo menos 20 V/m, o que proporciona uma

protecção útil contra fontes comuns de IME. As fontes de IEM radiadas podem ser amplamente classificadas em três tipos: 1) Transceptores portáteis portáteis. (geralmente com a antena montada no dispositivo) 2) Transceptores móveis de médio alcance, como os usados em carros de polícia, caminhões de bombeiros, ambulâncias e táxis. (geralmente com a antena montada no veículo) 3) Transmissores e transceptores de longo alcance, tais como transmissores comerciais de radiodifusão (torres de antenas de rádio e televisão) e rádios amadores (HAM).

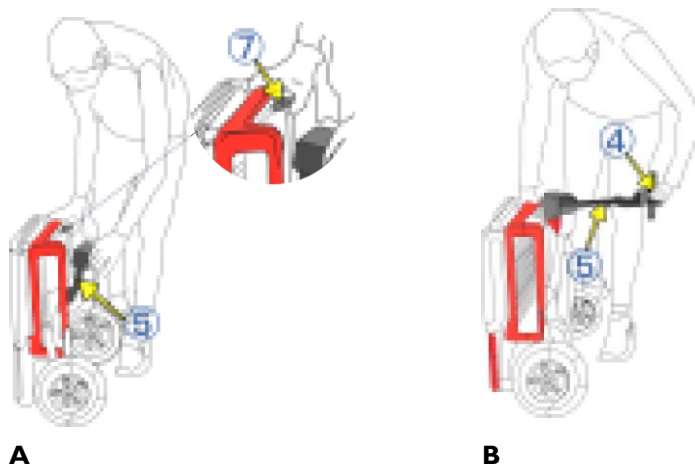
Outros tipos de dispositivos portáteis, como telefones sem fio, laptops, rádios AM/FM, telespectadores e pequenos eletrodomésticos, como máquinas de barbear elétricas e secadores de cabelo, geralmente não causam problemas de IEM.

## Instruções de dobra

### Modo dobrável: Da Mala à scooter



Por favor, estude as instruções e a iluminação da imagem para se familiarizar com os procedimentos de dobragem e operar apenas uma peça móvel de cada vez.

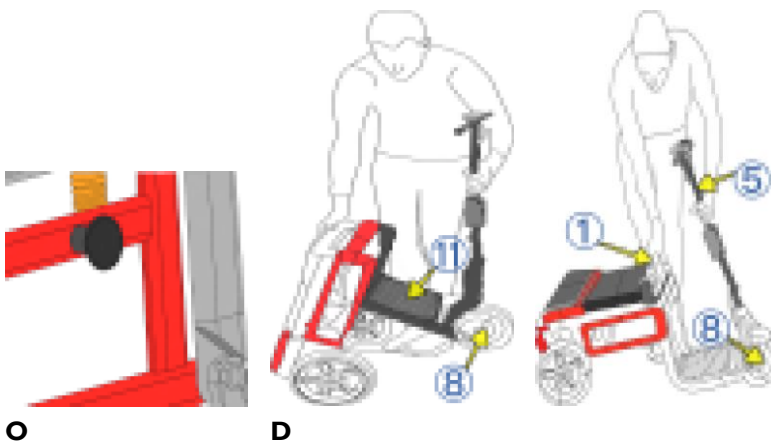


Coloque o eFOLDi Lite na posição vertical e solte o guidador pressionando a barra de direção/fechamento do quadro (7). Empurre suavemente a coluna de direção (5) para a frente.

**B** Pegue no guidador (4) na parte inferior e levante-o 180° na vertical, tornando a coluna de direção (5) reta.



Em nenhuma circunstância insira as mãos na estrutura principal da scooter durante cada processo de dobragem. Isto porque as mãos e os dedos podem ficar presos nas alavancas e nos pivôs principais, o que pode causar lesões graves.



**C** Puxe o botão na lateral do chassis, isto libertará o apoio para os pés (11) e a roda dianteira (8).

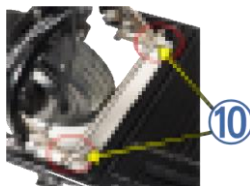
**D** Segurar firmemente a coluna de direção da frente (5) e a parte superior do encosto (1) e, em seguida, empurrar a coluna de direção (5) para a frente, colocando a roda dianteira (8) no chão e o apoio para os pés (11) horizontalmente.



As diferentes cores da scooter eFOLDi e seus acessórios que são mostrados neste manual do usuário são fornecidos para fins de demonstração. A cor da moldura preta é o padrão de fabrico.



E



F

**E** Pegue na estrutura do encosto (1) e puxe-a para trás até ficar estável.

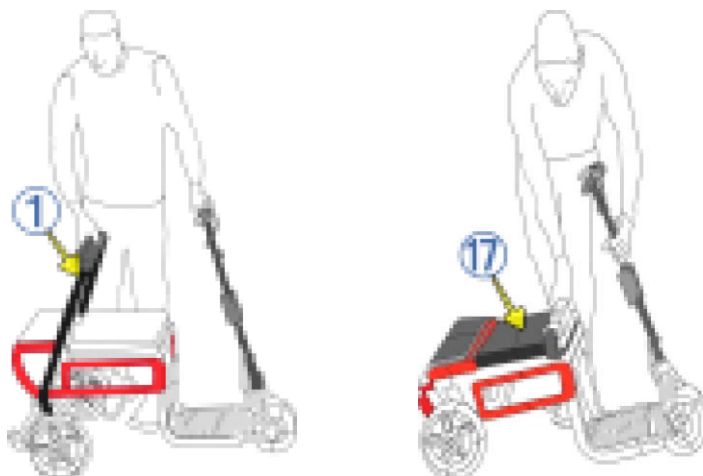
**F** Verificar se as duas dobradiças (10) na parte da frente do apoio para os pés estão totalmente engatadas e trancadas



**Não se apresse ao dobrar ou desdobrar a scooter**



## Do modo Scooter ao modo Mala



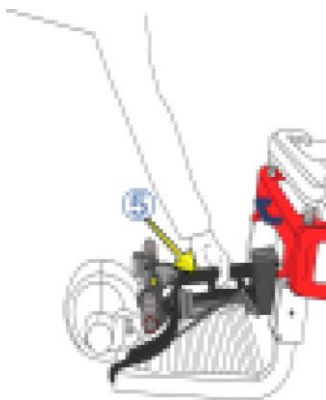
Para



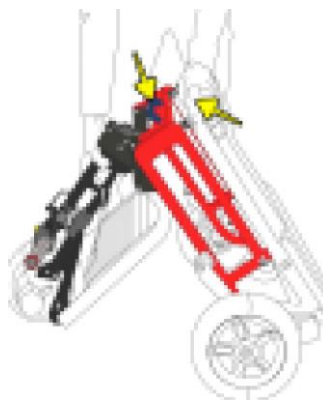
B

**A** Empurre e dobre a estrutura do encosto (1) sobre a almofada do assento principal e dobrá-la para baixo. (17).

**B** Empurrar o fecho da coluna de direção (6) para a secção central retangular e dobrá-lo ao meio, numa volta vertical de 180°.



O



D

**C** Empurrar a coluna de direção rebatida (6) em direção ao apoio de pés (II) segurando o guidador ou a armação de elevação com a outra mão.

**D** Por último, com um pé colocado atrás da roda traseira para evitar que esta role para trás, coloque-a numa posição vertical, agarre no guidador ou no quadro traseiro e empurre a coluna de direção para o quadro principal até travar e clicar.



Em nenhuma circunstância insira as mãos na estrutura principal da scooter durante cada processo de dobragem. Isso ocorre porque mãos e dedos podem ficar presos em alavancas e pivôs principais, O QUE pode levar a lesões graves.

## Conduzir a sua scooter



### Verificação de segurança antes da utilização

Ao conduzir o seu eFOLDi, escolha um percurso com boas condições de pavimento. O eFOLDi foi concebido para conduzir em superfícies suaves e uniformes. Estradas ou caminhos irregulares, buracos e outros perigos, reduzirão a vida útil de qualquer scooter e a sua segurança.

Não conduza em estradas íngremes ou excessivamente inclinadas. A quantidade de carga restante na bateria imediatamente antes de iniciar qualquer subida será crucial para a capacidade de subir. Qualquer desvio em relação ao nível/superfícies horizontais não deve exceder uma inclinação de 1:10 (6 graus). Para qualquer subida existem muitos fatores que deve ter em conta: a pressão e o estado dos pneus, o estado da superfície (se estiver molhado, gelado ou escorregadio, e isto inclui folhas e/ou outros detritos, aconselhamos não descer a encosta), o carregamento da bateria e o peso do utilizador afetarão o desempenho.

### Alavanca de bloqueio do travão dianteiro :

**Modo de condução:** Deve estar na posição de avanço e bloqueio para que o motor engate (imagem abaixo à esquerda).

**Modo livre/desvio do motor:** Mova a alavanca para fora e para trás para desativar o bloqueio do freio dianteiro (imagem abaixo à direita). Isso desativará o freio e ativará o modo de desvio de m ou tou r/roda livre, que ainda sentirá alguma resistência. Se o eFOLDi estiver ligado, o avisador sonoro emitirá um som contínuo.

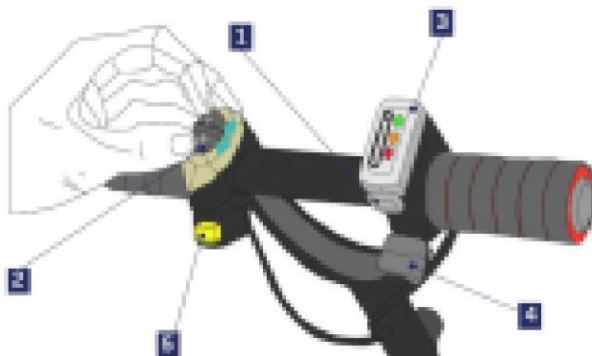
**Não solte a alavanca de freio quando estiver em declive ou em terreno íngreme, pois não terá nenhuma forma de frenagem.**



Condução



Livre



1	Interruptor de alimentação
2	Pressione e inverta o botão
3	Indicador de nível de bateria
4	Alavanca de aceleração/ travagem gradual
5	Buzina

### Barra de controle do modelo Lite

- O interruptor de alimentação (1) funciona pressionando o botão localizado abaixo do indicador de nível de bateria.
- O botão de arranque/marcha-atrás (2) funciona premindo o botão para a frente na posição D para conduzir e na posição R para inverter. **Alternar entre D e R só funciona quando a scooter está parada.**
- O indicador de bateria (3) mostra o nível de bateria restante para utilização. Quando a bateria está totalmente carregada, as três luzes acendem. Quando uma única luz vermelha é exibida, é necessário carregar a bateria em breve.
- Se pressionar a alavanca de aceleração/travagem gradual (4), o veículo arranca, atingindo uma velocidade máxima de 6 km/h. O sistema de travagem funcionará gradualmente, assim que a alavanca for libertada.
- A buzina (5) funciona pressionando o botão amarelo localizado sob o botão marcha e reverso.



## **Para realizar a verificação de segurança Antes de cada utilização, consulte a secção Diretivas de segurança.**

### **Condução da scooter :**

- **Para iniciar** - pressione o interruptor de alimentação (1) para ligar a scooter.
- **Selecione uma velocidade** - selecione a velocidade correta premindo a velocidade e o botão de marcha-atrás (2) na velocidade ou em marcha-atrás.
- **Para conduzir/ retroceder** - pressione a alavanca do acelerador (4) para avançar ou retroceder.

**Certifique-se de que não coloca demasiada força na coluna de direção e no guidador, uma vez que este pode dobrar-se e perder a eficácia da direção.**

- **Para parar** - solte a alavanca do acelerador (4) para parar a scooter.

**Deixe pelo menos 1,5 metros entre a scooter e os obstáculos em terrenos planos. A distância de travagem em declives pode ser significativamente maior do que em terrenos planos.**

### **Precaução:**

**Ao viajar a uma velocidade mais alta do que uma viagem lenta, certifique-se de diminuir a velocidade antes de virar.**

**A distância de travagem em declives pode ser significativamente maior do que em terrenos planos. A temperatura da superfície da scooter pode aumentar quando exposta a fontes externas de calor (por exemplo, luz solar).**

## Informações sobre bateria e carregamento



A bateria do eFOLDi Lite foi projetada e construída especificamente para o modelo Lite. Esta bateria não deve ser utilizada para outros fins que não os indicados neste manual. Qualquer utilização ou desmontagem inadequada desta bateria pode danificá-la física e/ou eletricamente, interna e /ou externamente e não será abrangida pelo Garantia.

A bateria não contém componentes que o usuário possa reparar ou substituir.

A bateria do eFOLDi Lite é, na verdade, uma bateria, composta por várias células de íons de lítio, mas que neste caso é simplesmente chamada de "bateria". Esta bateria tem características e requisitos de carregamento diferentes do tipo bastante comum de chumbo-ácido ou chumbo-gel. Nunca utilize um carregador de chumbo para o carregar.



**Para garantir a melhor utilização da bateria a longo prazo, respeite sempre as seguintes normas de segurança.**

- A estação de ancoragem deve ser manuseada com cuidado para evitar danos.
- Carregue a bateria apenas com o carregador aprovado.
- Nunca utilize um carregador de bateria de chumbo-ácido na bateria eFOLDi.
- Nunca coloque a bateria perto, sobre ou contra uma fonte de calor.
- Certifique-se de que nenhuma peça metálica pode tocar (ou círculo curto) em terminais de bateria ou carregador, conectores, pinos ou quaisquer outros condutores ou peças condutores elétricos .
- Evite impactos físicos e vibrações excessivas da bateria.
- Não tente desmontar, dissecar ou deformar a(s) bateria(s) ou caixa (s).

- **Não mergulhe a bateria em qualquer líquido (incluindo água).**
- **Mantenha a bateria fora do alcance das crianças.**
- **Não utilize carregadores modificados ou danificados**
- **Não deixe a bateria a carregar por mais de 24 horas.**
- **Guarde a bateria num local fresco, seco e bem ventilado.**
- **Elimine a bateria apenas de acordo com as leis e regulamentos locais.**
- **Se a bateria não for usada com frequência, é preferível dar-lhe uma carga curta a cada 2-3 meses.**
- **Nunca guarde a bateria quando esta estiver completamente descarregada.**

## **Indicador de nível de bateria:**

O indicador do nível da bateria está localizado no guiador e mostra o nível de bateria restante para nível de bateria restante para utilização

## **Significado da indicação da luz da bateria:**

- **Verde: A bateria está totalmente carregada.**
- **Laranja: Nível médio da bateria.**
- **Vermelho: É necessário carregar a bateria em breve.**

## **Colocar a bateria no eFOLDi:**

A bateria é colocada no apoio para os pés do eFOLDi Lite. Para remover e carregar a bateria, a fechadura deve ser levantada e desacoplada instantaneamente. Repita o processo em sentido inverso, certificando-se de que a bateria encaixa no lugar. Para uma remoção eficiente da bateria, certifique-se de que a alimentação principal está desligada



## Carregador e carregamento

### Cuidado na utilização e manuseamento do carregador

Utilize apenas o carregador originalmente fornecido com o seu novo eFOLDi ou o carregador de substituição fornecido pela SunTech UK Ltd para utilizar com o eFOLDi. A utilização de um carregador não aprovado anulará qualquer garantia e poderá causar sérios danos à bateria e/ou ao seu eFOLDi. O carregador não deve ser utilizado com ou para outros dispositivos, uma vez que os danos causados ao carregador e/ou a qualquer outro dispositivo causados por isso não serão cobertos pela nossa garantia.

Recomenda-se vivamente que o carregador é colocado apenas em superfícies resistentes ao calor e nada que possa contribuir para um incêndio (por exemplo, por exemplo, tapetes, paletes, bancadas de madeira, laminados ou plásticos, etc.); O carregador aquece durante um ciclo de carga normal, assim como a bateria.

Não deixe a bateria carregada por mais de 24 horas, pois isso reduzirá a vida útil e o desempenho da bateria.

Notas de carga para viajantes internacionais.

Para viajantes internacionais, seu carregador eFOLDi aprovado pode ser usado com qualquer tensão de rede de 100 a 240 volts, com um adaptador de viagem adequado.

### Utilização do carregador

Após a fácil remoção da bateria, pode ser carregado ligando-o à tomada.



\*Antes de comprar um cabo alternativo, recomenda-se examinar o carregador eFOLDi para determinar o tipo de plugue que você precisa: pode ser de dois pinos tipo 8 (IEC 60320-1 C7), ou três pinos semelhantes a o de uma chaleira (IEC60320-1 C13).



## Controlos e manutenção



### Verificações de segurança antes de utilizar o seu eFOLDi.

- Verifique o enchimento correto dos pneus e certifique-se de que não excede a pressão de ar PSI/BAR/kPa indicada em cada pneu.
- Verifique e teste os travões e certifique-se de que todas as peças dos travões estão a funcionar corretamente.
- Verifique o estado de fixação de cada uma das porcas, parafusos e parafusos para se certificar de que todas as peças estão firmemente presas e não estão em falta ou soltas.
- Verifique todas as conexões elétricas. Certifique-se de que estão apertados e não corroídos.
- Verifique se a bateria está suficientemente carregada.

### Limpeza e manutenção:

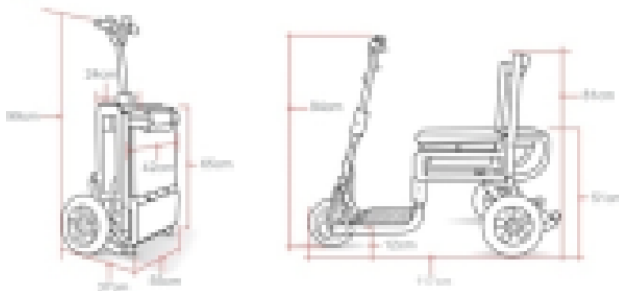
A limpeza regular do seu eFOLDi ajudará a manter o seu desempenho e prolongar a vida útil do veículo e melhorar o seu valor de revenda. As peças de metal e plástico podem ser limpas com um pano húmido com detergente suave. Use um pano macio e sem pelos para polir.



### Lembrete:

Entre em contato com seu revendedor ou conosco para rever seu eFOLDi anualmente.

## Especificações técnicas



<b>Material do quadro :</b>	Liga de magnésio
<b>Dimensões:</b>	
Tamanho da embalagem (L/W/H):	59x46x77cm (23x18x30 polegadas)
Tamanho dobrado (L/A/H):	65x55x37cm (26x22x15 polegadas)
Tamanho desdobrado (L/A/H):	117x55x94cm (46x22x37 polegadas)
Altura do assento:	51 cm (20 polegadas)
Altura do apoio para os pés:	12cm (4.7 polegadas)
Tamanho da roda dianteira:	20cm ( 8 polegadas)
Tamanho da roda traseira:	25cm (10 polegadas)
Distância ao solo:	7cm (2.7 polegadas)
<b>Peso:</b>	
Peso com bateria:	17kg (38lb)
Peso sem bateria:	15kg (33lb)
<b>Rendimento:</b>	
PLugar de uso:	Pavimento e interior
Velocidade:	6km/h (4mph)
Capacidade máxima de carga :	120kg (265lbs/19st)
Inclinação máxima:	Gradiente 1 :10 (6 graus)
Raio de rotação:	100cm (40 polegadas)
Altura máxima do meio-fio:	4cm (1.5 polegadas)
<b>Capacidade dos componentes :</b>	
Motor:	Motor de cubo de 180W, 24V DC
Bateria:	24 VDC, 10 Ah Li-ion, 240 Wh
Carregador de entrada:	110-220 V AC , 5 0/60 Hz
Carregador de saída:	29,4 V DC 2A
Capacidade de carga total:	16km (10milhas)
Freio:	Eletromagnético
Interruptor principal :	Botão
Luzes:	Não
Número de rodas:	3

### Scooter Lite Especificações

## Anexo



**SunTech Reino Unido Ltd**

**25 Ormside Way, Parque Industrial Holmethrope, Redhill,  
Surrey, RH1 2LW**

**TELEPHONE: +44 (0) 2031435168**



**MedPath GmbH [en]**

**Mies-van-der-Rohe-Strasse 8, 80807 Munique, Alemanha**

### Símbolos utilizados no rótulo:

	European CE Marking		Manufacturer
	Authorized representative in the European community		Medical device
	Serial number		Unique Device Identification
	Date of manufacture		Refer to instructions manual
	No trash bin		UK Conformity Assessed



( Acessórios eFOLDi)



SunTech UK Ltd  
25 Ormside Way, Redhill,  
Surrey, RH1 2LW, UK



MedPath GmbH  
Mies-van-der-Rohe-Strasse 8  
80807 Munich, Germany



Endereço oficial do site: [www.efoldi.com](http://www.efoldi.com) E-mail:  
[services@efoldi.com](mailto:services@efoldi.com) Facebook:  
[www.facebook.com/efoldi.co.uk](http://www.facebook.com/efoldi.co.uk)