

# Manual de Instruções

- **Informação do artigo**

Nome: Cadeira de Transferência

Nº. do modelo: 822011

Peso máximo: 120kg

Dimensões:      Altura: 940mm

                          A:700mm

                          B:535mm

Peso: 18kgs

Sistema de paragem: travão de pé



- **Cuidado**

Leia com atenção este manual antes de utilizar a cadeira e guarde-o caso necessite de o consultar no futuro.

Utilizador: se não conseguir ler ou compreender os avisos ou instruções contacte o seu profissional de saúde ou revendedor antes de utilizar a cadeira, sob pena de riscos e danos.

Consulte o seu profissional de saúde antes de utilizar qualquer dispositivo médico, ele irá aconselhá-lo e informá-lo sobre a utilização mais adequada ao seu caso.

- **Indicações do Produto**

A cadeira de banho/transferência Moovy é um produto sanitário, é uma ajuda técnica para ser feita a higiene de pessoas com mobilidade reduzida, com deficiência, lesões ou que possam perder o equilíbrio com facilidade.



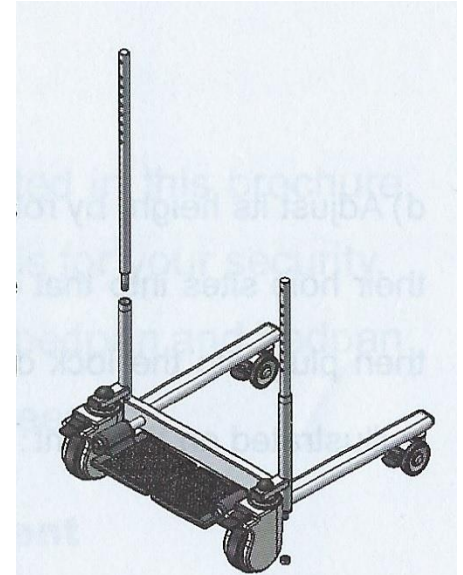
- **Indicações do Produto**

Se não cumprir as instruções de segurança aqui descritas, o utilizador correrá risco de ferimentos graves.

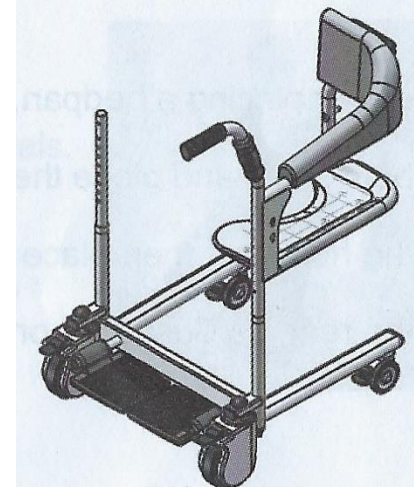
- Nunca exceda a capacidade máxima de peso de 120kg;
- Certifique-se de que todos os componentes estão bem fixos antes de utilizar o produto;
- Certifique-se de que o produto está a funcionar corretamente;
- Verifique visualmente o produto;
- Antes de cada utilização verifique os travões e as rodas;
- Verifique a estabilidade da cadeira antes de a utilizar;
- Use-a apenas em solo direito;
- Quando parar, lembre-se de travar a cadeira. Certifique-se de libertar os travões antes de mover a cadeira novamente.
- Ao fazer uma transferência ou numa situação que a cadeira esteja parada, trave-a.
- Nunca se apoie sobre a cadeira;
- Verifique os rolamentos das rodas e os travões. Ao sentar ou levantar, mantenha os pés no chão e não nos apoios para os pés;
- Não ajuste a altura quando o utilizador estiver sentado;
- Em caso de peças danificadas, partidas, gastas ou em falta, entre em contacto com o revendedor.

- **Montagem e utilização**

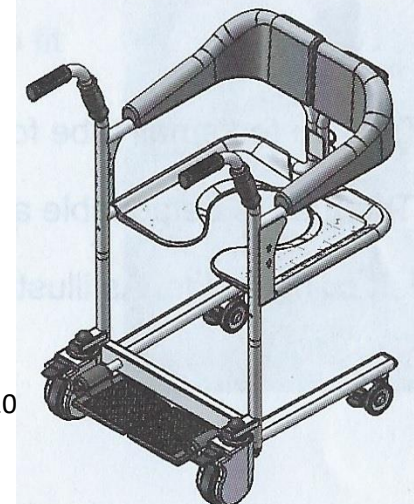
a) Coloque os eixos rotativos nos tubos antes de aparafusar a porca 12m. Certifique-se de que os eixos podem ser girados de forma flexível sem estarem soltos, conforme ilustrado ao lado:



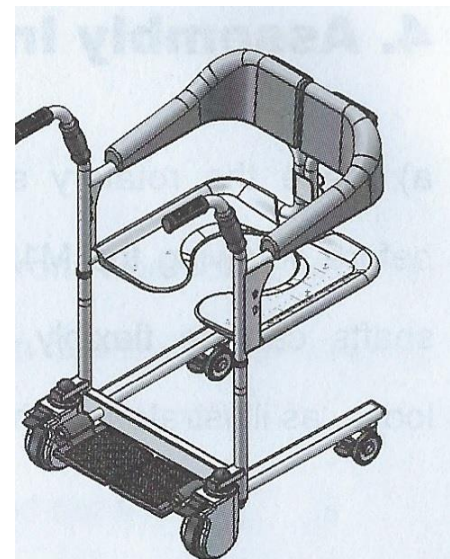
b) Coloque a parte da pega no eixo direito conforme ilustrado ao lado:



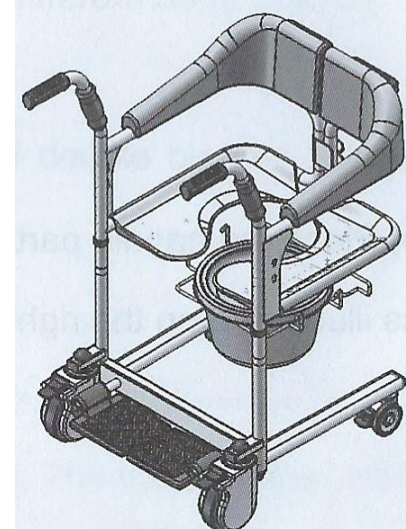
c) Coloque a parte da pega no eixo esquerdo conforme ilustrado ao lado:



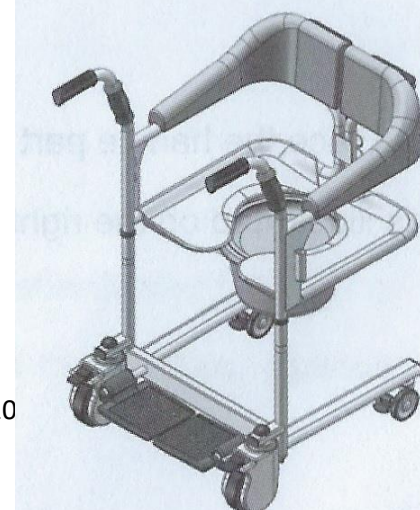
- d) Ajuste a altura rodando a manivela para alinhar os locais dos orifícios com os dos eixos rotatórios e, em seguida, conecte nas traves de travagem, a operação é ilustrada ao lado:



- e) Para colocar um balde, dobre as alças em ambos os lados e coloque o suporte para o balde no local do orifício, em seguida coloque o balde por trás, como ilustrado ao lado:



- f) Insira o pequeno tubo no suporte de infusão. O tubo é removível e pode ser mudado para a esquerda ou para a direita como ilustrado ao lado:



Siga todas as instruções neste manual ao utilizar a cadeira de banho/transfência Moovy. A sua segurança está em causa.

*Observações: Para um funcionamento seguro e sem problemas, o balde e o suporte só devem ser instalados quando necessário.*

### **Utilização:**

- a) O utilizador deve sentar-se direito quando a cadeira estiver aberta à sua frente. Eleve os pés do utilizador para que fiquem sobre os apoios para os pés. Certifique-se de que a cadeira esteja travada antes que o paciente se sente;
- b) Enquanto o paciente se inclina para a esquerda e para a direita, rode o lado correspondente da cadeira para que o utilizador possa sentar-se nela. Assim que o paciente estiver sentado, dobre a cadeira e bloqueie a fivela automática. Em seguida, tranque o cinto de segurança.
- c) Destranque os travões quando o paciente estiver sentado com as duas fivelas fechadas e em seguida, segure a pega frontal para mover o utilizador.
- d) Desbloqueie as fivelas duplas e desdobre a cadeira após transferir o utilizador para o destino.

### **Ajuste de altura:**

- a) Baixe o trinco de bloqueio para ajustar a altura.  
Existem orifícios de ajuste nos manípulos.

b) Depois de ajustar a altura desejada, volte a colocar o trinco.



**Cuidado:**

A falta de manutenção do seu produto pode resultar em risco de ferimentos graves.

- Limpe regularmente o produto (todas as rodas, trincos e junções) com um pano húmido e desinfetado. Não utilize produtos abrasivos, detergentes ou solventes.
- Seque com um pano macio, limpo e seco.
- A cadeira deve ser completamente verificada todos os anos, com lubrificação obrigatória.
- Recomenda-se que verifique o produto pelo menos uma vez por ano. Se o produto for submetido a um uso intensivo e/ou utilizado em ambiente multiusuário, recomendamos que seja verificado com mais frequência.
- Em caso de avaria, não repare o produto por sua conta. Consulte um revendedor autorizado.

Verifique o artigo	Em qualquer momento	Cada semana	Todos os meses	Cada ano
Quatro rodas	X			
Cinto de Segurança	X			
Limpeza	X			
Parafusos e Fixações		X		
Coluna do motor de elevação			X	
Estabilidade do quadro			X	
Estado do assento				X
Fivelas			X	

### **Mudança de Paciente:**

O produto pode ser reutilizado. Deve ser Limpo e desinfetado de acordo com os regulamentos de higiene. Ao trocar de paciente, lembre-se de dar todas as instruções o novo utilizador. Previamente, o produto deve ser inspecionado para verificar o seu bom estado/funcionamento.

### **Reciclagem:**

Quando o produto se tornar inutilizável e tiver de o deitar fora: contacte o seu revendedor especializado. Se quiser ser você mesmo a fazer a reciclagem, peça instruções à empresa de gerenciamento de resíduos local. O produto deve ser previamente inspecionado por um especialista autorizado.

### **Armazenamento:**



Se as condições de armazenamento não forem respeitadas, o produto pode ser danificado e portanto, há risco de ferimentos graves.

- Mantenha-se afastado de todas as chamas e fontes de ignição.
- Não armazene produto por um período prolongado perto de fontes de calor ou sob luz solar direta (por exemplo, atrás de uma janela ou perto de um radiador) ou perto de uma fonte fria.
- Mantenha-o longe de chamas.
- Respeite as condições de armazenamento do produto.
- Mantenha-o num local seco e arejado.
- Proteja o seu produto embalando-o contra poeira, corrosão ( por exemplo, elementos abrasivos, areia, água do mar, maresia)

- Armazene todas as peças desmontadas juntas no mesmo local (ou marque-as se necessário) para evitar que se misturem com outros produtos por montar.
- Todos os componentes devem ser armazenados sem peso (não coloque objetos pesados sobre as peças do produto, não prenda nada ...)

### **Características Técnicas:**

Dimensão Total	Largura 53,5cm x Prof. 70cm x Altura 76/94cm
Dimensões do acento	Largura 42,5cm x Prof. 42cm x Altura 42/60cm
Altura	12 cm
Peso	21 kg
Peso máximo suportado	120 kg

### **Vida Útil:**

A vida útil prevista deste produto é de 3 anos em condições normais de uso, segurança e manutenção. Além deste período, o produto pode ser utilizado desde que esteja em boas condições. Se o produto for usado num ambiente multiusuário (por exemplo, numa casa de repouso ou hospital), a vida útil pode ser reduzida.

### **Garantia:**

Este produto tem garantia de dois anos a partir da data de compra pelo utilizador. A marca IDENTITES proporcionará peças de reposição para qualquer peça que se tenha partido devido a um defeito de fabrico. Entre em contacto com o revendedor onde comprou o produto caso precise de fazer uma reclamação. Falhas resultantes de danos acidentais, mau uso, alterações ou desgaste não são cobertos por esta garantia. Entre em contacto com o revendedor onde comprou o produto para aplicar a garantia.



